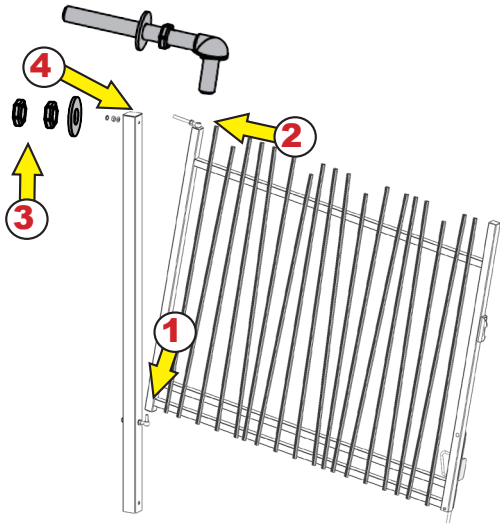


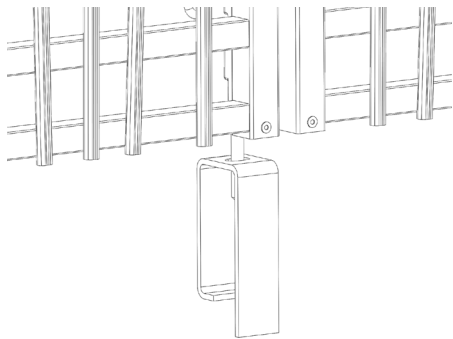
6

Fixer les vantaux sur les poteaux



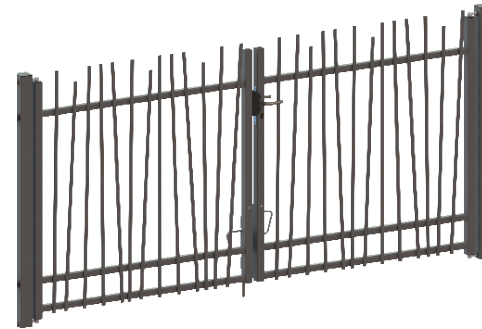
- 1** Fixer le pivot bas sur le poteau et placer le vantail
- 2** Placer le pivot haut sur le vantail et l'engager dans le poteau
- 3** Régler les vantaux et serrer les pivots avec les contre-écrous (1 écrou M16 + 1 contre écrou tête hexagonale étroit M 16 inox)
- 4** Mettre en place les capuchons sur les poteaux

7



Sceller le butoir central

PORTAIL ALU ALEACLOS



Outils nécessaires :

Pelle, pioche, cordeau, Mètre ruban, niveau, niveau de chantier, clé plate de 30, jeu de clés 6 pans, maillet caoutchouc, pince coupante.

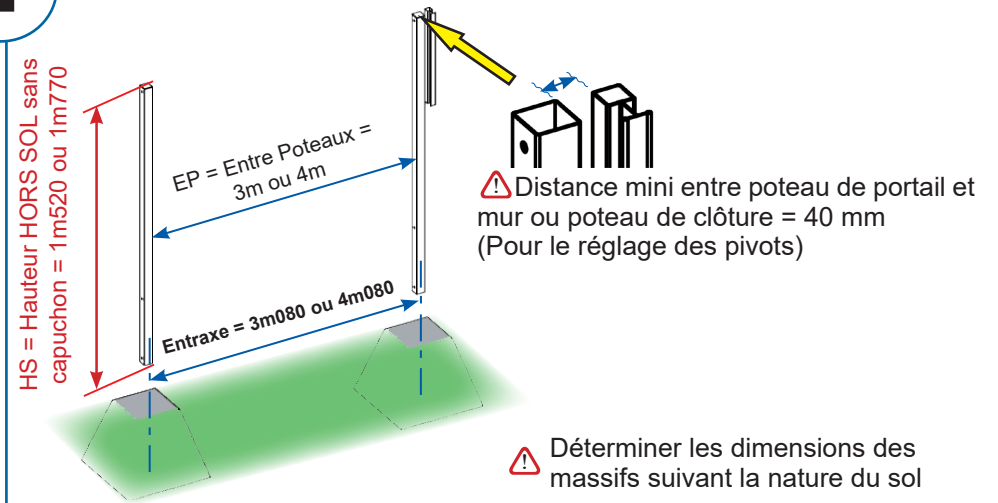
Matériaux :

Sacs de béton (sacs de 25 Kgs), briques, eau

Matériel :

Poteaux, vantaux, kit ferrures

1



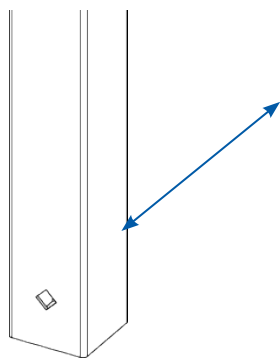
2

Positionner et Sceller

Positionner les poteaux avec les trous détrompeurs losanges vers le bas en respectant l'EP (distance entre poteaux), le HS (hauteur hors sol), l'aplomb et la bonne orientation des poteaux.

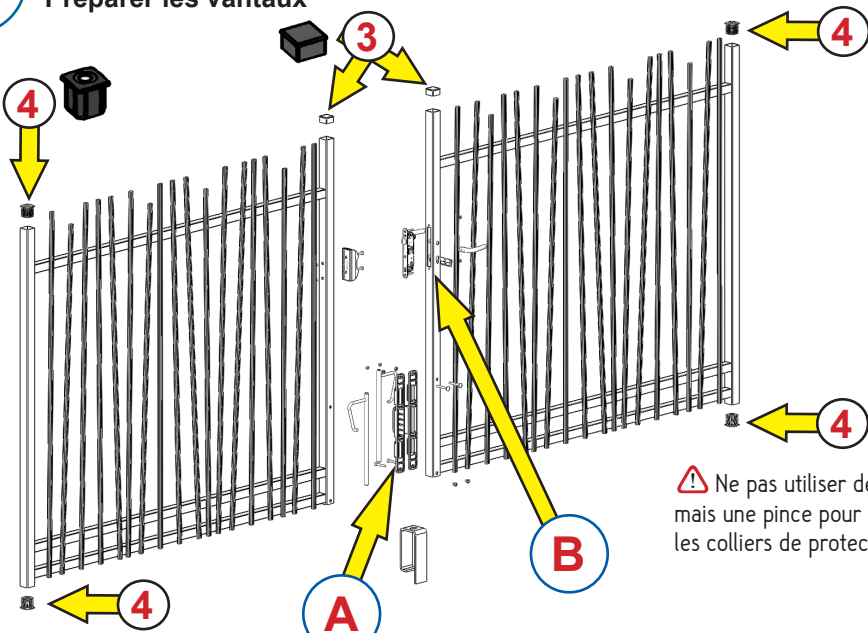
Enfiler un morceau de fer rond à béton dans les trous détrompeurs pour faciliter l'ancrage puis couler le béton.

Respecter la période de séchage.



3

Préparer les vantaux

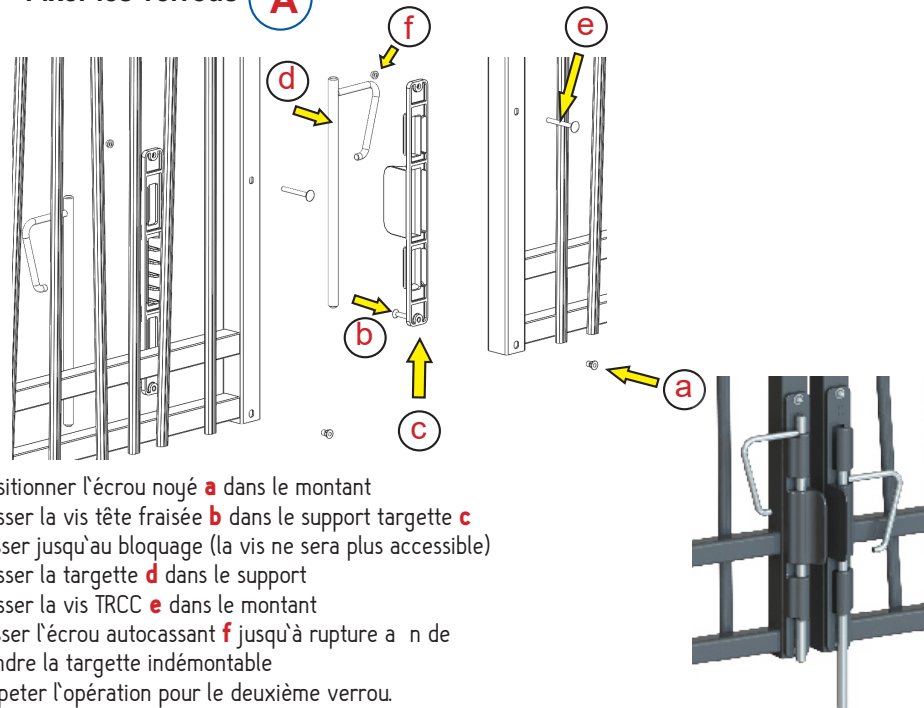


⚠ Ne pas utiliser de cutter mais une pince pour couper les colliers de protection

Voir détail en **A** et **B** en **4** et **5**

4

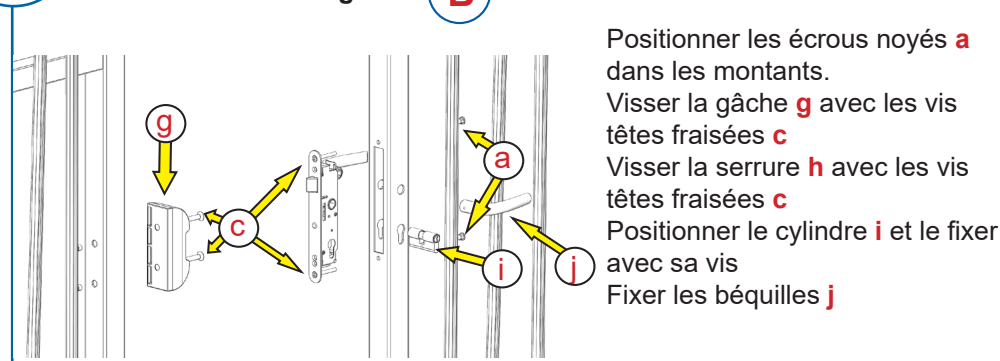
Fixer les verrous



Positionner l'écrou noyé **a** dans le montant
Passer la vis tête fraisée **b** dans le support targette **c**
Visser jusqu'au blocage (la vis ne sera plus accessible)
Passer la targette **d** dans le support
Passer la vis TRCC **e** dans le montant
Visser l'écrou autocassant **f** jusqu'à rupture a n de rendre la targette indémontable
Répéter l'opération pour le deuxième verrou.

5

Fixer la serrure et la gâche



Positionner les écrous noyés **a** dans les montants.
Visser la gâche **g** avec les vis têtes fraisées **c**
Visser la serrure **h** avec les vis têtes fraisées **c**
Positionner le cylindre **i** et le fixer avec sa vis
Fixer les béquilles **j**