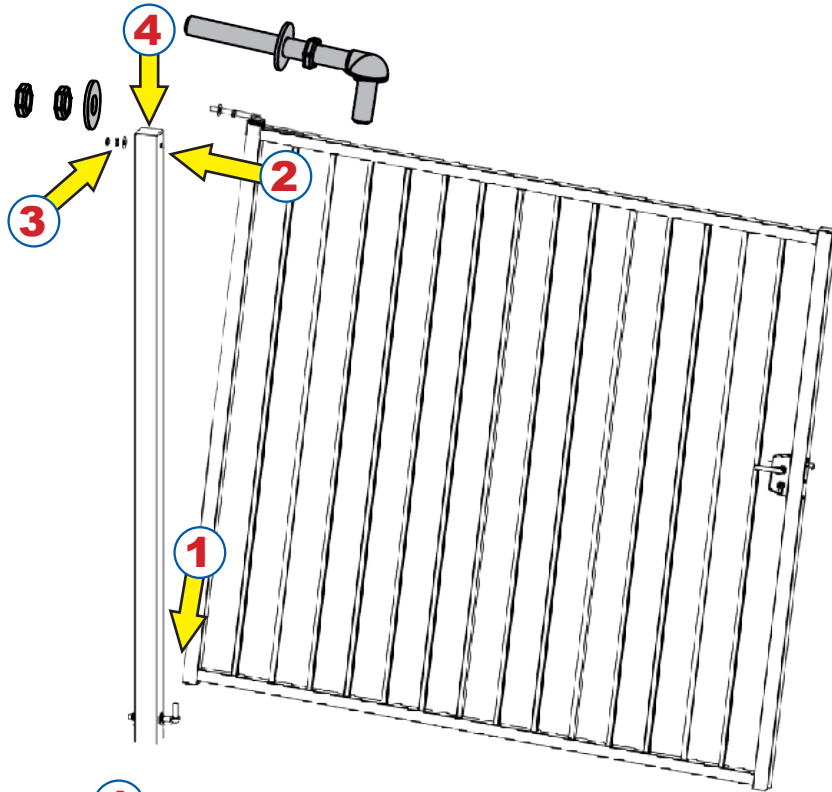


4

MONTER LE VANTAIL



- 1** Fixer le pivot bas sur le poteau et placer le vantaux
- 2** Placer le pivot haut sur le vantaux et l'engager dans le poteau
- 3** Régler le vantaux et serrer les pivots avec les contre-écrous
- 4** Mettre en place les capuchons sur les poteaux

PORTILLON B00



OUTILS NÉCESSAIRES :

Pelle, pioche, cordeau, Mètre ruban, niveau, niveau de chantier, clé plate de 30, jeu de clés 6 pans, maillet caoutchouc, pince coupante.

MATÉRIAUX :

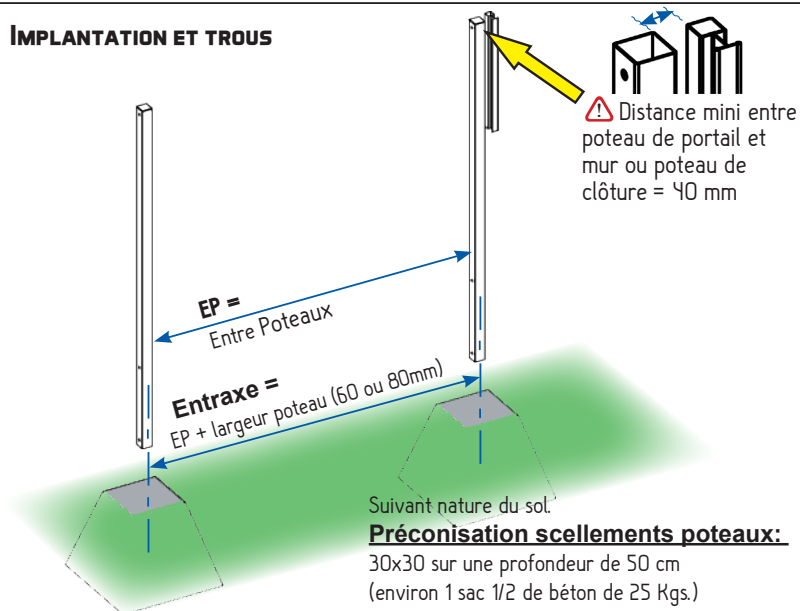
Sacs de béton (sacs de 25 Kgs), briques, eau

MATÉRIEL :

Poteaux, vantaux, kit ferrures

1

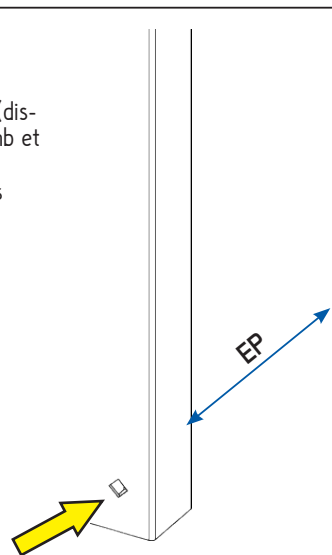
IMPLANTATION ET TROUS



2

POSITIONNER ET SCELLER

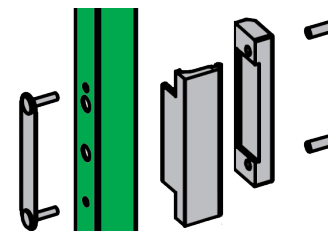
Positionner les poteaux avec les trous détrompeurs losanges ou l'étiquette vers le bas en respectant l'EP (distance entre poteaux), le HS (hauteur hors sol), l'aplomb et la bonne orientation des poteaux.
Enfoncer un morceau de fer rond à béton dans les trous détrompeurs pour faciliter l'ancrage puis couler le béton.
Respecter la période de séchage.



⚠ Positionner les trous dans le sens de l'EP.

3

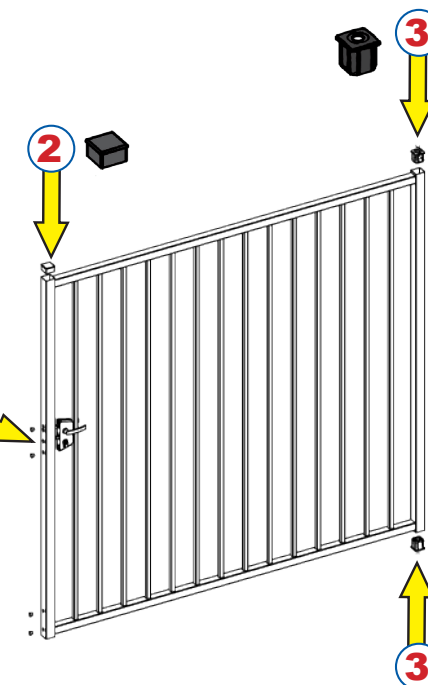
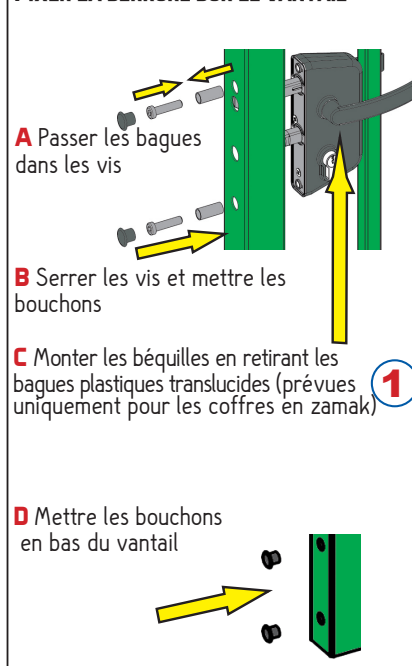
FIXER LA GÂCHE SUR LE POTEAU



4

PRÉPARER LE VANTAIL

FIXER LA SERRURE SUR LE VANTAIL



⚠ Ne pas utiliser de cutter mais une pince pour couper les colliers de protection